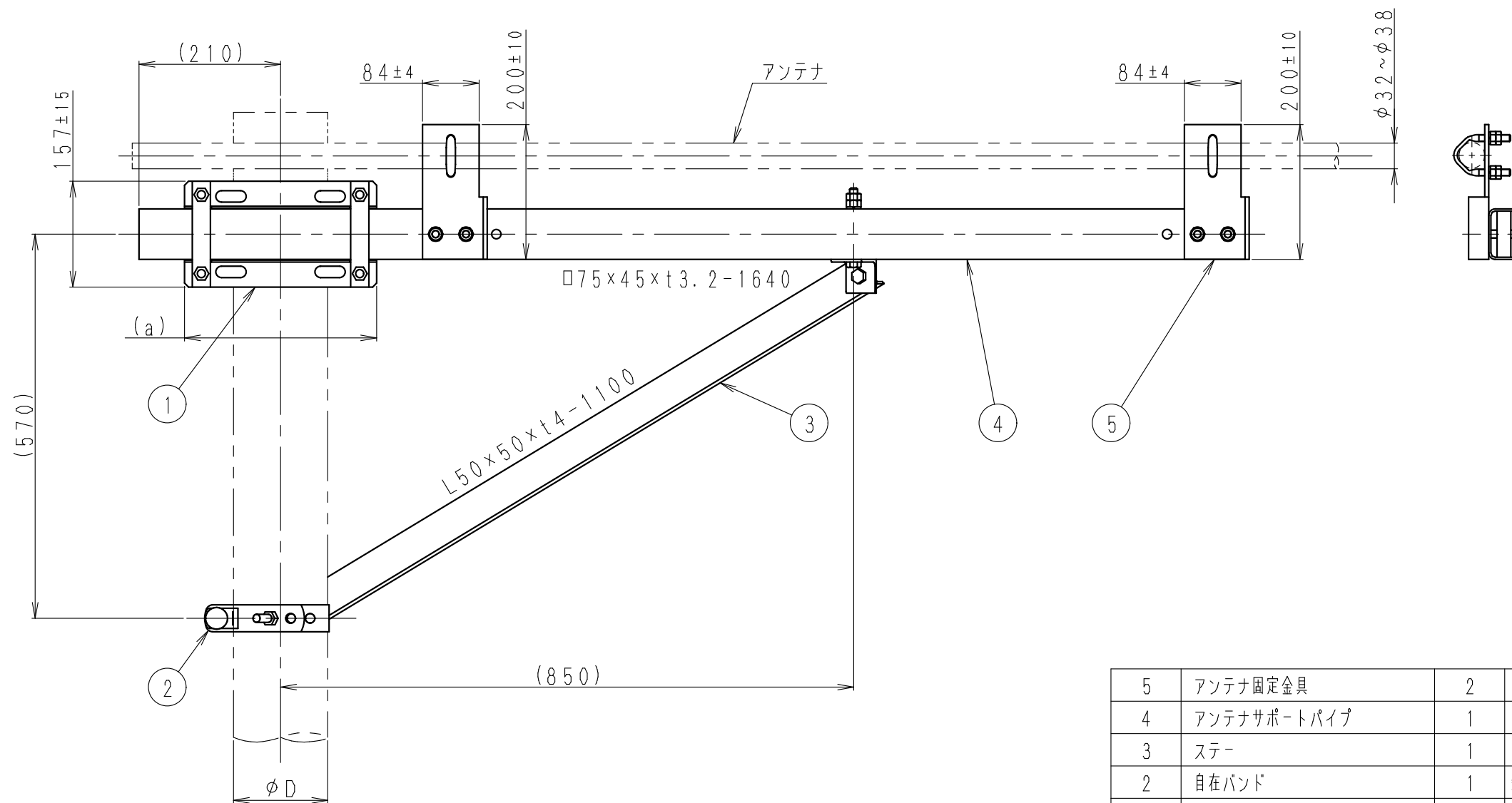


記号	適用マスト径範囲 φD	a寸法	アームタイプバンド 種類名	自在バンド 種類名
A	φ120~φ150	285	SABD-12T-DW	3BD-HD-12
B1	φ150~φ175	305	SABD-15T-DW	
B2	φ170~φ190		SABD-19T-DW	3BD-HD-17
C1	φ190~φ250	330	SABD-26T-DW	3BD-HD-23
C2	φ230~φ260		SABD-33T-DW	
D1	φ260~φ310	360	SABD-33T-DW	3BD-HD-30
D2	φ300~φ330			
E	φ330~φ400	390	特注品	
F	φ114.3~φ120	特注品		



最大質量：約22kg
最大受風面積：約0.25m²

部番 ITEM	名称 DESCRIPTION	個数 QUANTITY	材質・処 理 MATERIAL TREATMENT	部品図番 PART DRAWING NO.	備考 NOTE
5	アンテナ固定金具	2	SS400・溶融亜鉛めっき		t=6
4	アンテナサポートパイプ	1	STKR400・溶融亜鉛めっき		
3	ステー	1	SS400・溶融亜鉛めっき		
2	自在バンド	1	鋼材・溶融亜鉛めっき		一覧表による
1	アームタイプバンド	1	鋼材・溶融亜鉛めっき		一覧表による

呼び寸法 RANGE	許容差の区分 COMMON TOLERANCE		
≤ 10	±0.1	±0.2	±0.4
≤ 25	±0.15	±0.3	±0.6
≤ 80	±0.25	±0.5	±1.0
≤ 250	±0.4	±0.8	±1.5
≤ 1000	±1.0	±2.0	±6.0

符号 SYM	日付 DATE	変更記事 REVISION RECORD	担当承認 DESIGNER APPROVED
△			
△			
△			
△			

SCALE 尺 度 free	DESIGNED 通信技術 担当 2019.02.18 北澤	MANUFACTURED 通信技術 製 図 2019.02.18 佐藤(由)	INSPECTED 通信技術 検 図 2019.02.18 岡島	APPROVED 通信技術 承認 2019.03.13 関浩一	DESCRIPTION 品 名 K04A-5型取付金具 外観図
単位 DIM m・mm	質量 MASS	日本アンテナ株式会社 NIPPON ANTENNA CO., LTD.		DRAWING NO. 図 番 FM-K551-H03	